

DE B093 | Elektronischer Würfel
 Nach dem Drücken einer Taste zeigt dieser digitale Würfel zufallsbedingt eine Zahl zwischen 1 - 6 an. Die Anzeige erfolgt über LEDs. Betriebsspannung: 9 - 15 V/DC.

EN B093 | Electronic Dice
 After pressing a key this digital die indicates depending on chance a number between 1 - 6. Indication takes place via LEDs. Operating voltage: 9 - 15 V/DC.

ES B093 | Dado electrónico
 Después de pulsar una tecla, este dado digital indica al azar un número entre 1 - 6. La indicación tiene lugar por LEDs. Tensión de servicio: 9 - 15 V/DC.

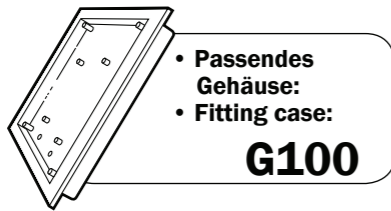
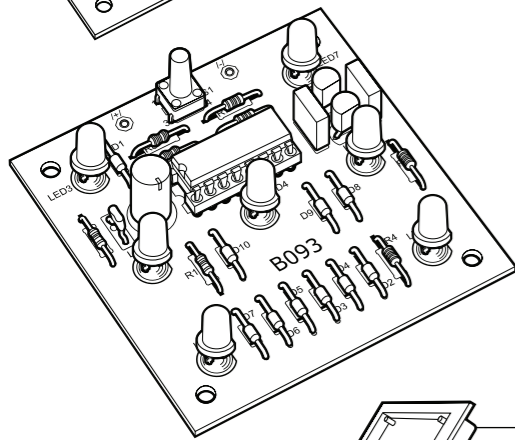
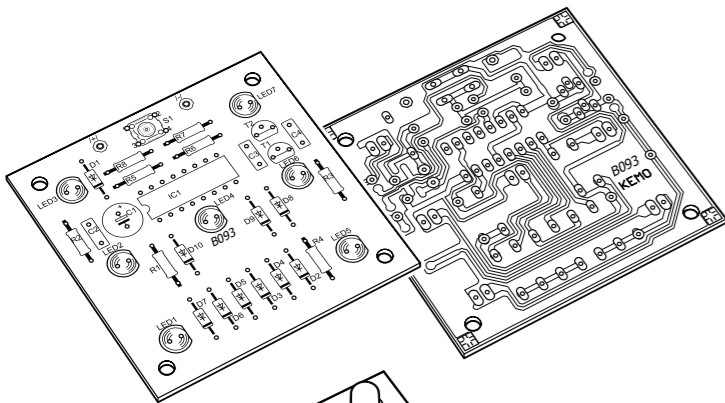
FR B093 | Dé électronique
 Après appuyer sur une touche, ce dé digital indique au hasard un numéro entre 1 - 6. La indication s'effectue par DELs. Tension de service: 9 - 15 V/DC.

NL B093 | Elektronische dobbelsteen
 Na het indrukken van de bouton, verschijnt er een willekeurig digitaal getal tussen 1 - 6. De aflezing is door middel van led's. Voedingsspanning 9 - 15 V/DC.

PL B093 | Kostka elektroniczna
 Po wciśnięciu przycisku ta elektroniczna kostka pokazuje losowo cyfrę pomiędzy 1 - 6. Cyfra ta wyświetlana jest na diodach LED. Napięcie robocze : 9 - 15 V/DC.

PT B093 | Dado electrónico
 Depois de carregar numa tecla mostra este dado digital dependente da sorte um numero entre 1 - 6. A indicação sucede sobre LEDs. Tensão de serviço: 9 - 15 V/DC.

RU B093 | Электронный кубик
 После нажатия на кнопку покажет этот цифровой кубик по случайному выбору одну из шести возможных комбинаций 1 - 6. Показание дается посредством светодиодов. Рабочее постоянное напряжение 9 - 15 Вольт.



• Passendes Gehäuse:
 • Fitting case:

G100

www.kemo-electronic.de

109 1970



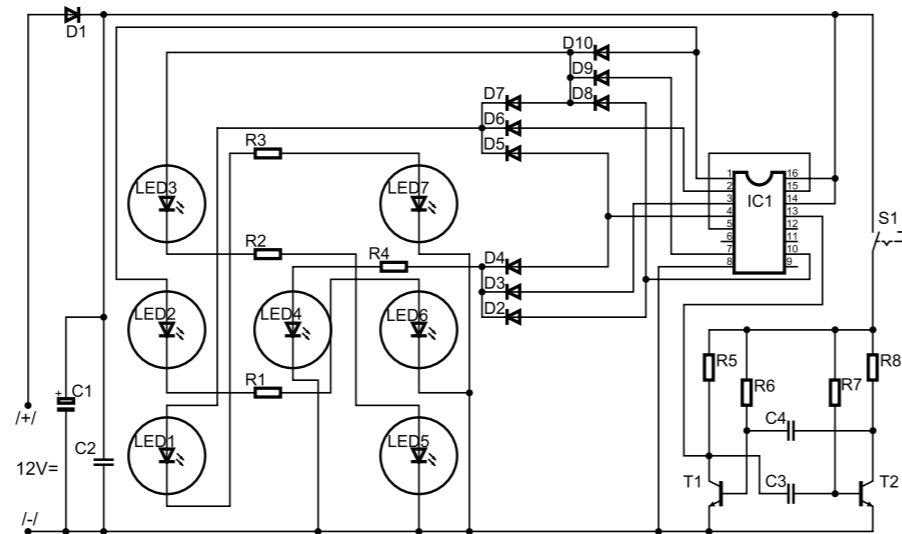
Kemo
 Electronic
 1/2

P / Bausätze / B093 / Beschreibung / 08040KE / KV004/ Einl. Ver. 005

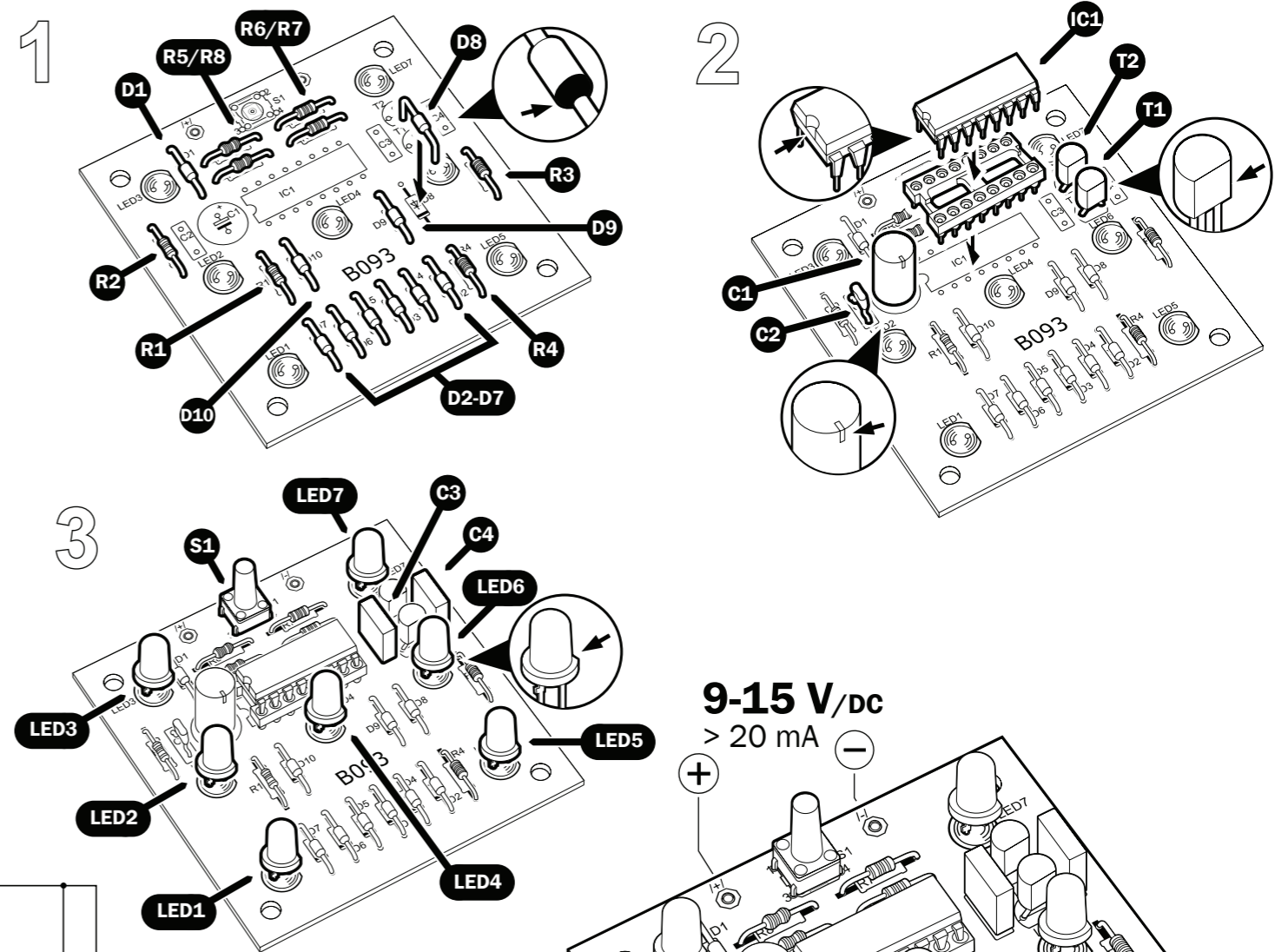
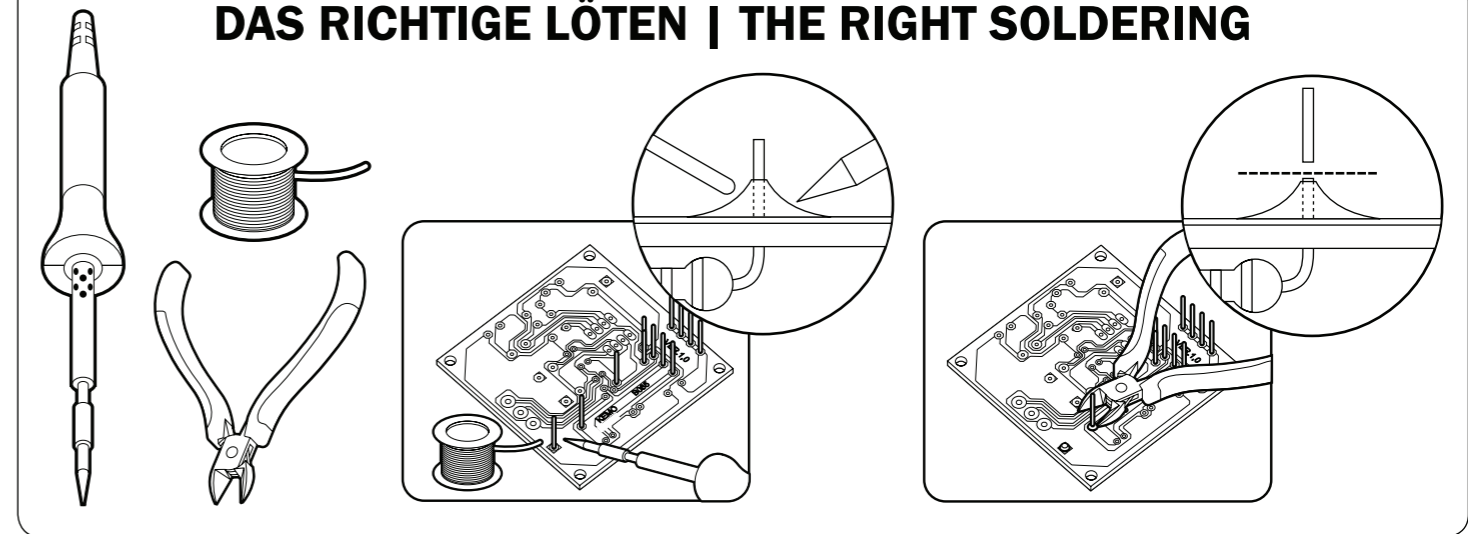
BAUTEILE | COMPONENTS

- 1x **IC1**
- 1x **T1/T2**
- 2x **D1 - D10**
- 7x **LED 1 - 7**
- 1x **C1**
- 1x **C2**
- 2x **C3/C4**
- 1x **S1**
- 1x **R1**
- 1x **R2**
- 1x **R3**
- 1x **R4**
- 2x **R5/R8**
- 2x **R6/R7**

B093 | Ver. 001



DAS RICHTIGE LÖTEN | THE RIGHT SOLDERING



9-15 V/DC
 > 20 mA

