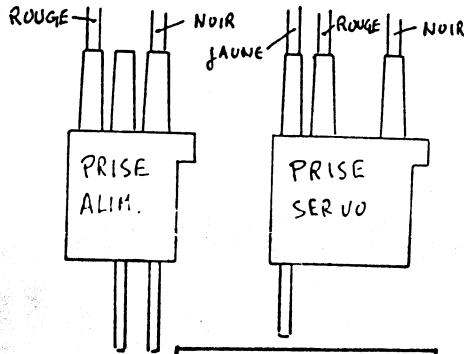
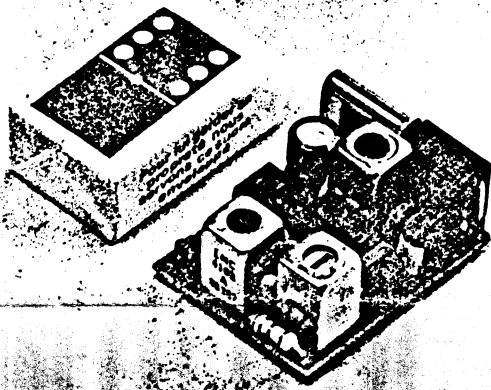
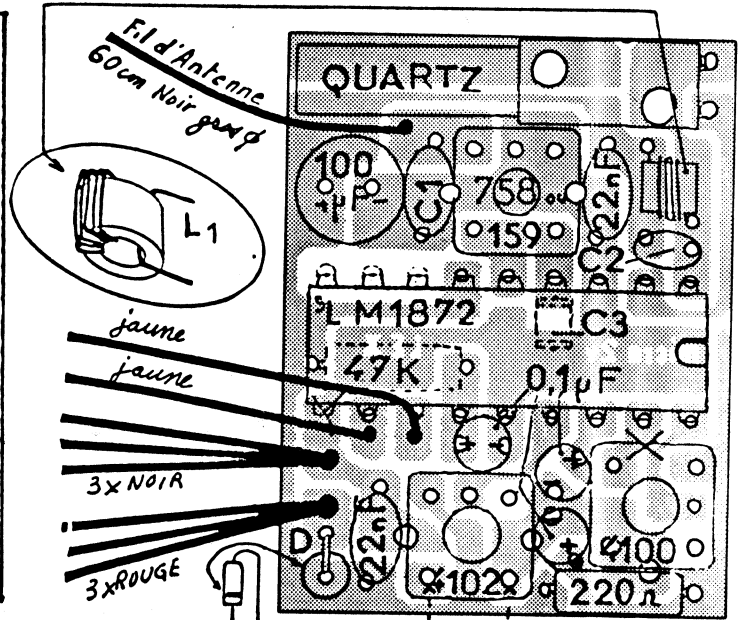
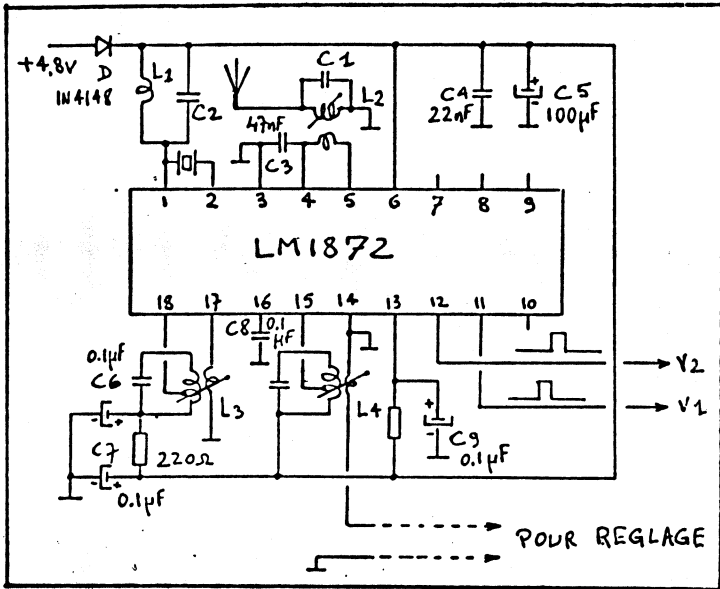
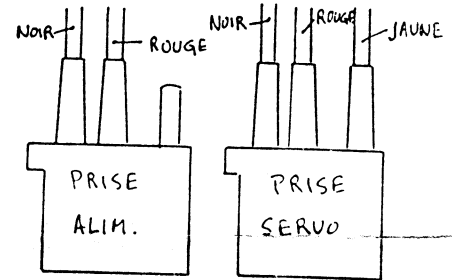


# RECEPTEUR MICRO 2 VOIES



**PRISE ROUGE**



**PRISE NOIRE**

- MONTAGE DU RECEPTEUR "MICRO 2 VOIES"**
- SOUDER DANS L'ORDRE, LE PLUS PRES POSSIBLE SUR LE CIRCUIT IMPRIME;
- 1°) LA RESISTANCE DE 47 K $\Omega$  (sous le CI LM 1872) ET LA RESISTANCE DE 220 $\Omega$ .
  - 2°) LE CI LM 1872 SUIVANT L'IMPLANTATION (PATTE 10 A COUPER)
  - 3°) LES 3 TRANSFOS HF et MF (UNE PATTE DE BLINDAGE DU 4100 EST A COUPER.)
  - 4°) LES AUTRES COMPOSANTS, TELS QUE CONDENSATEURS TANTALE (POLARISE A RESPECTER), DIODE, SUPPORT DE QUARTZ, ETC...
  - 5°) LA CAPACITE C1 de 68 pF POUR VERSION 27 MHz ou 22 pF POUR VERSION 41 MHz ou 47 pF pour VERSION 72 MHz.
  - 6°) LA CAPACITE C2 de 68 pF.
  - 7°) REALISER L1 SUR LE TORE EN FERRITE (10 spires de fil émaillé ETAMER LES 2 EXTREMITES DU FIL EMAILLE PUIS SOUDER SUR LE CI (COLLER EVENTUELLEMENT A L'AIDE D'UN POINT DE COLLE GENRE CYANO-LIT).
  - 8°) SOUDER COTE CUIVRE LA CAPA "CHIP" MICROMINIATURE DE 47 nF A L'AIDE D'UNE PETITE PINCE A EPILER.
- MONTAGE DES FILS :**
- 1°) SOUDER LE FIL D'ANTENNE (FIL NOIR DE GROS  $\phi$ ) DONT L'EXTREMITÉ SERA DENUDE SUR 2 mm; TORSADER LES BRINS PUIS SOUDER SUR LE CI.
  - 2°) COUPER 2 LONGUEURS DE 20 CM DE FIL JAUNE; DENUDE L'UNE DES EXTREMITES SUR 2 mm, TORSADER LES BRINS PUIS ETAMER, SOUDER EN-SUITE SUR LE CI SUIVANT SCHEMA.
  - 3°) COUPER 3 LONGUEURS DE 10 CM DE FIL ROUGE; DENUDE L'UNE DES EXTREMITES SUR 8 mm; TORSADER ENSEMBLE LES EXTREMITES DES 3 FILS AINSI DENUDES PUIS ETAMER L'ENSEMBLE. SOUDER EN-SUITE SUR LE CIRCUIT IMPRIME SUIVANT SCHEMA.
  - 4°) COUPER 3 LONGUEURS DE 10cm. DE FIL NOIR. DENUDE L'UNE DES EXTREMITES SUR 8 mm; TORSADER ENSEMBLE LES EXTREMITES DES 3 FILS AINSI DENUDES PUIS ETAMER L'ENSEMBLE. SOUDER EN-SUITE SUR LE CIRCUIT IMPRIME SUIVANT SCHEMA.
  - 5°) DENUDE LES EXTREMITES DES 8 FILS DE SORTIE SUR 2 mm. TORSADER LES BRINS, ETAMER PUIS SOUDER SUR LES CONNECTEURS SUIVANT LES VERSIONS "PRISES ROUGES OU NOIRES". CHAQUE SOUDURE DES FILS SERA PROTEGEE PAR 8 mm DE GAINÉ THERMO-RETRACTABLE.
- REGLAGE :**
- APRES VERIFICATION, BRANCHER SUR L'OSCILLOSCOPE SUIVANT LE SCHEMA AU SECONDAIRE DU TRANSFO 4102 COTE CUIVRE. METTRE L'EMETTEUR ET LE RECEPTEUR SOUS TENSION ET AGRANDIR LES 2 TRANSFOS MF AFIN DE RECHERCHER LE MAXIMUM DE SIGNAL. ELOIGNER L'EMETTEUR OU REPLIER L'ANTENNE DE CELUI-CI AFIN D'OBTENIR DES REGLAGES POINTUS. TERMINER PAR LE REGLAGE DU NOYAU DU TRANSFO HF AVEC UN TOURNEVIS ISO-LANT SANS TOUCHER LE RECEPTEUR NI LE FIL D'ANTENNE. VERIFIER LE BON FONCTIONNEMENT AVEC LES SERVOMOTEURS.